

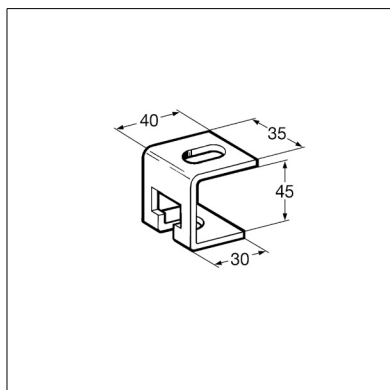
Регулируемый подвес P0

Применение

Регулируемый подвес применяется при прокладывании трубопроводов для точной установки и корректировки погрешностей. Облегчает крепление и обеспечивает дополнительную прочность.

Технические данные

Материал: сталь гальванизированная
 Соединение с основанием M12
 Присоединяемая часть M10 и M12
 Макс. рекомендуемая нагрузка 1.5 кН
 Диапазон регулировки: 25 мм



Наименование	Вес [кг]	Упаковка/ [шт.]	Артикул №
P0	0.09	50	125958