

Хомут Stabil Тип С

Применение

Хомут применяется в промышленных конструкциях в соответствии со стандартом DIN 3567. Тип С применяется как элемент подвески. Данный хомут соответствует требованиям VdS.

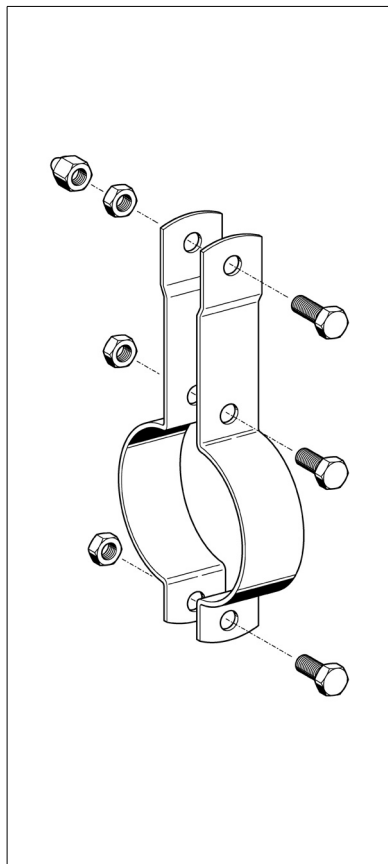
Конфигурация

Поставляется в комплекте с наживленными болтами и гайками: М10, класса прочности 8,8

Технические данные

Материал: сталь гальванизированная

DN	Рекомендованная нагрузка
15 - 32	10 кН
40 - 200	15 кН



DN	D [мм]	Материал [мм]	L [мм]	b [мм]	L ₁ [мм]	L ₂ [мм]	L ₃ [мм]
15	22	25 x 3	81	7	22	17	25
20	27	25 x 3	84	7	22	17	25
25	34	25 x 3	87	7	22	17	25
32	43	25 x 3	92	7	22	17	25
40	50	40 x 3	95	7	22	17	25
50	62	40 x 3	111	7	22	17	25
65	78	40 x 3	134	7	22	17	25
80	91	40 x 3	156	7	22	17	30
100	116	40 x 4	188	7	22	17	30
125	148	40 x 4	204	7	22	17	30
150	173	40 x 4	217	7	22	17	30
200	225	40 x 4	243	7	22	17	30

DN	Размер трубы [мм]	Вес [кг]	Упаковка/ [шт.]	Артикул №
15	21.3	0.27	50	156523
20	26.9	0.30	50	156532
25	33.7	0.31	50	156541
32	42.4	0.30	50	156550
40	48.3	0.44	25	152404
50	60.3	0.51	25	152413
65	76.1	0.56	25	152422
80	88.9	0.65	25	152431
100	114.3	0.78	10	152440
125	139.7	1.08	10	152459
150	168.3	1.18	10	152468
200	219.1	1.39	10	152477

