

Хомут Stabil D-M16 с изоляцией

Применение

Хомут со звукоизоляционной прокладкой предназначен для крепления труб в инженерных коммуникациях.

Конфигурация

Со звукоизоляционной прокладкой; с соединительной гайкой M16; зажимные болты и гайки входят в комплект. Возможно приварить другие соединительные гайки (например M20) по специальному заказу.

Технические данные

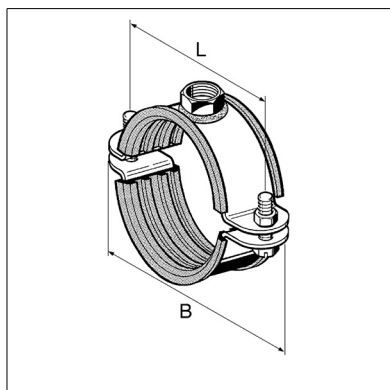
Материал:

Металлическая часть

Звукоизоляционная прокладка

сталь гальванизированная

SBR/EPDM (черная) - (смотри главу "Звукоизоляционные материалы").



Диапазон затяжки [мм]	Материал [мм]	Зажимные болты	B [мм]	L [мм]	Вес [кг]	Упаковка/ [шт.]	Артикул №
315 - 324	50 x 5	M16 x 60	454	404	3.10	1	103987
345 - 356	50 x 5	M16 x 60	482	432	3.13	1	103996
359 - 368	50 x 5	M16 x 60	496	446	3.57	1	104003
398 - 407	50 x 5	M16 x 60	534	484	3.66	1	104012
410 - 419	70 x 6	M16 x 60	546	496	5.95	1	104021
498 - 508	70 x 6	M16 x 60	631	581	6.97	1	104030
512 - 521	70 x 6	M16 x 60	645	595	7.43	1	104049