

Хомут Stabil D-3G с силиконовой изоляцией

Применение

Хомут со звукоизоляционной прокладкой предназначен для крепления труб в инженерных сетях (в соответствии с DIN 4109).

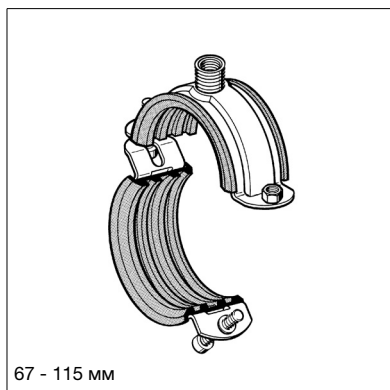
Конфигурация

Хомуты с диапазоном затяжки 14 мм- 115 мм поставляются с приваренными гайками для зажимных болтов. Одна из сторон скреплена с помощью зажимного болта; другая - снабжена нескрепленным болтом, удерживаемым пластиковой прокладкой, играющей роль контргайки.

Хомуты с диапазоном затяжки 124 мм и выше поставляются с не приваренными гайками и незакрепленными болтами.

С приваренными присоединительными гайками 3G с трехходовой резьбой; с силиконовой звукоизоляцией. Для хомутов размером $\frac{3}{8}$ " и $\frac{1}{2}$ " силиконовая прокладка входит в комплект, но не ставится на хомут.

Для других соединений, основанных на присоединительной гайке 3G, смотри Раздел "Адаптеры f/f" настоящей главы .



Технические данные

Размер [мм]	Рекомендованная нагрузка
14 - 65	4.0 kN
67 - 115	5.0 kN
124 - 162	8.0 kN
165 - 305	12.5 kN

Материал:

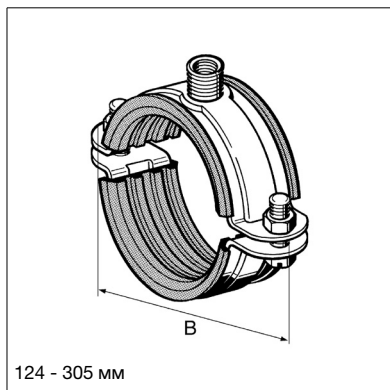
Металлическая часть

Звукоизоляционная прокладка

сталь гальванизированная

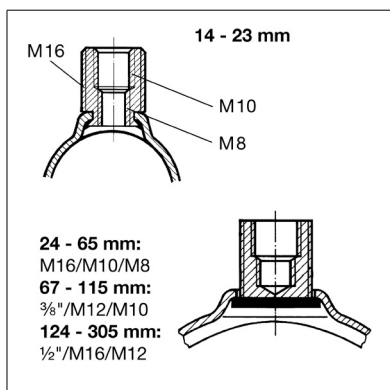
силикон (смотри Главу

"Звукоизоляционные материалы").



Международные сертификаты

Стандарт VdS No. G4950064



Диапазон затяжки [мм]	DN	Материал [мм]	Наружное резьб. соединение	В [мм]	Вес [кг]	Упаковка/ [шт.]	Артикул №
14 - 18	3/8"	25 x 2.0	M 8/M 10	62	0.08	50	108070
19 - 23	1/2"	25 x 2.0	M 8/M 10	68	0.09	50	108089
24 - 28	3/4"	30 x 2.5	M 8/M 10	75	0.13	50	108098
29 - 33	1"	30 x 2.5	M 8/M 10	81	0.14	50	108104
33 - 37		30 x 2.5	M 8/M 10	85	0.15	50	108113
40 - 45	1 1/4"	30 x 2.5	M 8/M 10	93	0.16	50	108122
47 - 52	1 1/2"	30 x 2.5	M 8/M 10	104	0.19	50	108131
53 - 58		30 x 2.5	M 8/M 10	110	0.20	50	108140
60 - 65	2"	30 x 2.5	M 8/M 10	117	0.21	50	108159
67 - 72		30 x 3.0	M 10/M 12	142	0.31	25	108168
73 - 78	2 1/2"	30 x 3.0	M 10/M 12	148	0.33	25	108177
79 - 85		30 x 3.0	M 10/M 12	154	0.32	25	108186
88 - 93	3"	30 x 3.0	M 10/M 12	163	0.37	25	108195
100 - 106		30 x 3.0	M 10/M 12	177	0.40	25	108201
108 - 115	4"	30 x 3.0	M 10/M 12	185	0.43	25	108210
124 - 129		40 x 4.0	M 12/M 16	207	0.87	10	108229
131 - 137		40 x 4.0	M 12/M 16	215	0.91	10	108238
138 - 144	5"	40 x 4.0	M 12/M 16	222	0.94	10	108274
148 - 154		40 x 4.0	M 12/M 16	232	1.00	10	108283
156 - 162		40 x 4.0	M 12/M 16	240	1.05	10	108292
165 - 171	6"	40 x 4.0	M 12/M 16	263	1.14	10	108308
177 - 183		40 x 4.0	M 12/M 16	273	1.18	10	108317
188 - 194		40 x 4.0	M 12/M 16	284	1.23	10	108326
196 - 203		40 x 4.0	M 12/M 16	294	1.30	10	154947
205 - 214		40 x 4.0	M 12/M 16	304	1.40	10	149879
219 - 225	8"	40 x 4.0	M 12/M 16	315	1.40	10	108335
244 - 250		40 x 4.0	M 12/M 16	340	1.51	10	108344
267 - 273	10"	40 x 4.0	M 12/M 16	363	1.71	10	108353
299 - 305		40 x 4.0	M 12/M 16	395	1.79	10	108362