

## Хомут Stabil D-3G

### Применение

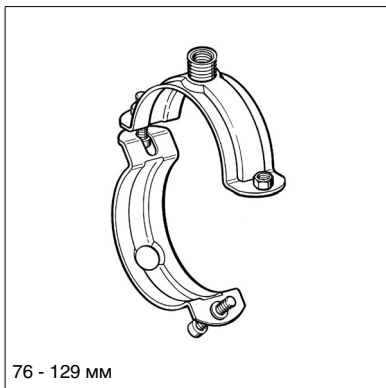
Для установки труб во всех видах инженерных коммуникаций.

### Конфигурация

Хомуты с диапазоном затяжки от 15 мм до 129 мм снабжены приваренными гайками для зажимных болтов. Одна из сторон Хомута скреплена с помощью зажимного болта; другая - снабжена нескрепленным болтом, удерживаемым пластиковой прокладкой, играющей роль контргайки.

Хомуты размером 133 мм и выше поставляются с неприваренными гайками и незакрепленными болтами.

С приваренной соединительной гайкой 3G с трехходовой резьбой; без звукоизоляционной прокладки. Для других соединений, основанных на Соединительной гайке 3G, смотри Раздел "Адаптеры f/f" настоящей главы.



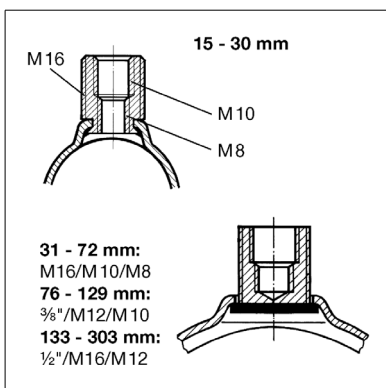
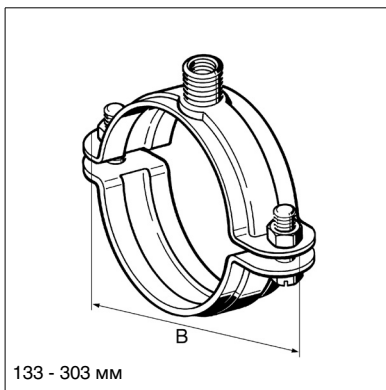
### Технические данные

Размер [мм]	Рекомендованная нагрузка
15 - 72	4.0 кН
76 - 129	5.0 кН
133 - 173	8.0 кН
176 - 303	12.5 кН

Материал: сталь гальванизированная

### Международные сертификаты

Сертификат VdS No. G4920027, Сертификат FM



Диапазон затяжки [мм]	DN	Материал [мм]	Резьбовое соединение	В [мм]	Вес [кг]	Упаковка/ [шт.]	Артикул №
15 - 19	3/8"	25 x 2.0	M16/M10/M8	57	0.07	50	107705
20 - 24	1/2"	25 x 2.0	M16/M10/M8	62	0.08	50	107714
25 - 30	3/4"	25 x 2.0	M16/M10/M8	68	0.08	50	107723
31 - 35	1"	30 x 2.5	M16/M10/M8	75	0.12	50	107015
40 - 45	1 1/4"	30 x 2.5	M16/M10/M8	85	0.13	50	107024
48 - 53	1 1/2"	30 x 2.5	M16/M10/M8	93	0.15	50	107033
54 - 59		30 x 2.5	M16/M10/M8	104	0.16	50	107042
60 - 65	2"	30 x 2.5	M16/M10/M8	110	0.17	50	107051
67 - 72		30 x 2.5	M16/M10/M8	117	0.18	50	107060
76 - 81	2 1/2"	30 x 3.0	3/8"/M12/M10	142	0.27	25	107079
82 - 87		30 x 3.0	3/8"/M12/M10	148	0.29	25	107088
88 - 93	3"	30 x 3.0	3/8"/M12/M10	154	0.28	25	107097
102 - 108		30 x 3.0	3/8"/M12/M10	169	0.33	25	107103
110 - 116	4"	30 x 3.0	3/8"/M12/M10	177	0.34	25	107112
124 - 129		30 x 3.0	3/8"/M12/M10	190	0.37	25	107121
133 - 140		40 x 4.0	1/2"/M16/M12	207	0.76	10	107130
140 - 148	5"	40 x 4.0	1/2"/M16/M12	215	0.78	10	115885
149 - 155		40 x 4.0	1/2"/M16/M12	222	0.80	10	107149
159 - 165		40 x 4.0	1/2"/M16/M12	232	0.87	10	107158
167 - 173	6"	40 x 4.0	1/2"/M16/M12	240	0.90	10	107167
176 - 184		40 x 4.0	1/2"/M16/M12	263	0.99	10	107176
188 - 194		40 x 4.0	1/2"/M16/M12	273	1.01	10	107185
199 - 205		40 x 4.0	1/2"/M16/M12	284	1.05	10	107194
207 - 216		40 x 4.0	1/2"/M16/M12	295	1.11	10	148939
219 - 225	8"	40 x 4.0	1/2"/M16/M12	304	1.12	10	107200
244 - 250		40 x 4.0	1/2"/M16/M12	329	1.25	10	107219
267 - 273	10"	40 x 4.0	1/2"/M16/M12	352	1.33	10	107228
278 - 284		40 x 4.0	1/2"/M16/M12	363	1.36	10	107237
297 - 303		40 x 4.0	1/2"/M16/M12	382	1.44	10	107246