

15 - 72 мм

Хомут Stabil D

Применение

Для установки труб во всех видах инженерных коммуникаций.

Конфигурация

Двойной хомут для труб без зажимных болтов и гаек. Для подбора соответствующих болтов, смотри главу "Анкера и метизы".

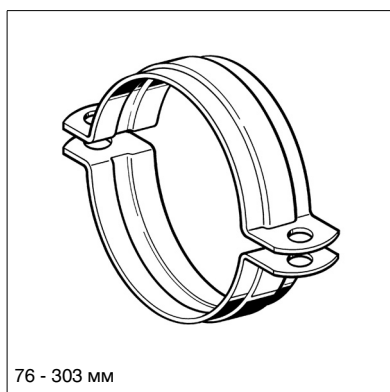
Технические данные

Размер [мм]	Рекомендованная нагрузка
15 - 72	4.0 кН
76 - 129	5.0 кН
133 - 173	8.0 кН
176 - 303	12.5 кН
316 - 521	15.0 кН

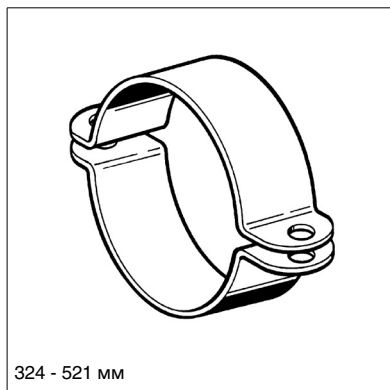
Материал: сталь гальванизированная

Международные сертификаты

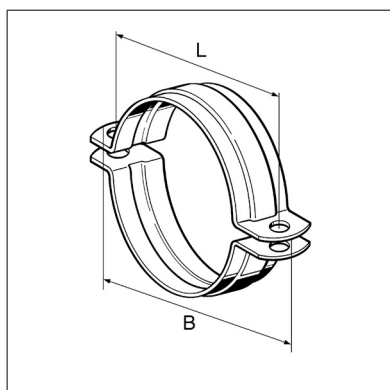
Сертификат FM



76 - 303 мм



324 - 521 мм



Диапазон затяжки [мм]	DN	Материал [мм]	Рекомендуемые крепежные болты	B [мм]	L [мм]	Вес [кг]	Упаковка [шт.]	Артикул №
15 - 19	3/8"	25 x 3.0	M 8 x 25	64	42	0.07	50	107732
20 - 24	1/2"	25 x 3.0	M 8 x 25	69	47	0.08	50	107741
25 - 30	3/4"	25 x 3.0	M 8 x 25	75	53	0.08	50	107750
31 - 35	1"	30 x 3.0	M 8 x 25	80	58	0.11	50	106786
40 - 45	1 1/4"	30 x 3.0	M 8 x 25	90	68	0.13	50	106795
48 - 53	1 1/2"	30 x 3.0	M 8 x 25	98	76	0.14	50	106801
54 - 59		30 x 3.0	M 8 x 25	104	82	0.16	50	106810
60 - 65	2"	30 x 3.0	M 8 x 25	110	88	0.18	50	106829
67 - 72		30 x 3.0	M 8 x 25	117	95	0.19	50	106838
76 - 81	2 1/2"	30 x 3.0	M 10 x 30	141	114	0.22	25	106847
82 - 87		30 x 3.0	M 10 x 30	147	120	0.23	25	106856
88 - 93	3"	30 x 3.0	M 10 x 30	153	126	0.25	25	106865
102 - 108		30 x 3.0	M 10 x 30	168	141	0.28	25	106874
110 - 116	4"	30 x 3.0	M 10 x 30	176	149	0.30	25	106883
124 - 129		30 x 3.0	M 10 x 30	189	162	0.32	25	106892
133 - 140		40 x 4.0	M 12 x 40	210	178	0.66	10	106908
140 - 148	5"	40 x 4.0	M 12 x 40	218	186	0.66	10	115876
149 - 155		40 x 4.0	M 12 x 40	225	193	0.72	10	106917
159 - 165		40 x 4.0	M 12 x 40	235	203	0.72	10	106926
167 - 173	6"	40 x 4.0	M 12 x 40	243	211	0.76	10	106935
176 - 184		40 x 4.0	M 16 x 45	271	239	0.83	10	106944
188 - 194		40 x 4.0	M 16 x 45	281	249	0.84	10	106953
199 - 205		40 x 4.0	M 16 x 45	292	260	0.89	10	106962
207 - 216		40 x 4.0	M 16 x 45	303	271	0.36	10	150891
219 - 225	8"	40 x 4.0	M 16 x 45	312	280	0.96	10	106971
244 - 250		40 x 4.0	M 16 x 45	337	305	1.07	10	107510
267 - 273	10"	40 x 4.0	M 16 x 45	359	327	1.13	10	106980
278 - 284		40 x 4.0	M 16 x 45	370	338	1.20	10	106999
297 - 303		40 x 4.0	M 16 x 45	389	357	1.27	10	107006
316 - 324	324	50 x 5.0	M 16 x 60	440	390	2.10	1	103701
348 - 356	356	50 x 5.0	M 16 x 60	471	421	2.53	1	103729
360 - 368	368	50 x 5.0	M 16 x 60	482	432	2.54	1	103747
399 - 407	407	50 x 5.0	M 16 x 60	520	470	2.88	1	103765
411 - 419	419	70 x 6.0	M 16 x 60	532	482	4.84	1	103783
500 - 508	508	70 x 6.0	M 16 x 60	619	569	5.78	1	103808
513 - 521	521	70 x 6.0	M 16 x 60	631	581	5.67	1	103826