

Хомут Ratio S 2000

Применение

Хомут предназначен для крепления труб в инженерных коммуникациях. Возможный диапазон резьбового присоединения: метрический - M12, M16; дюймовый - R 1/2", R 3/4", R 1" (смотри рисунок).

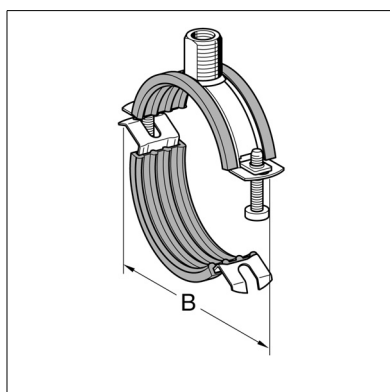
С прокладкой, обеспечивающей надежное сцепление и свободное перемещение хомута вдоль труб во время монтажа.

Конфигурация

Две части хомута, предварительно соединены с одной стороны. С другой - открытой стороны - установлена бастрозажимная клипса. Приварена Гайка присоединительная 3G с трехходовой резьбой. Размеры 1/4" - 1" возможен вариант с Гайкой присоединительной 2G (смотри рисунок).

Технические данные

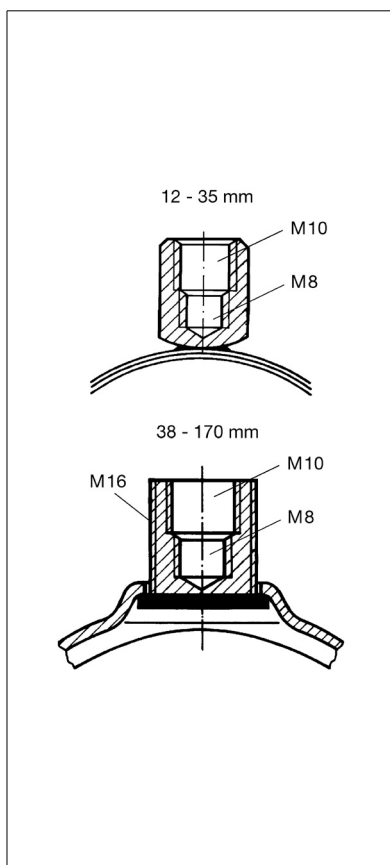
Размер [мм]	Рекомендованная нагрузка
12 - 56	0.8 кН
57 - 90	1.5 кН
108 - 170	2.5 кН



Материал:

Хомут: сталь холодно-штампованная, гальванизированная
Звукоизоляционная прокладка: SBR/EPDM, черная (смотри Главу "Звукоизоляционные материалы")

Звукоизоляция: до 18 Дцб



Диапазон затяжки [мм]	DN	Материал [мм]	B [мм]	Вес [kg]	Упаковка/ [шт.]	Артикул №
12 - 20	1/4" - 3/8"	20 x 1.5	55	0.06	100	154804
21 - 27	1/2" - 3/4"	20 x 1.5	61	0.07	100	154813
28 - 35	1"	20 x 1.5	71	0.07	100	154822
38 - 45	1 1/4"	20 x 1.5	82	0.09	50	154831
48 - 56	1 1/2"	20 x 1.5	93	0.09	50	154840
57 - 63	2"	20 x 1.5	104	0.11	50	154859
64 - 71		20 x 1.5	112	0.12	25	154868
73 - 80	2 1/2"	20 x 1.5	121	0.13	25	154877
83 - 90	3"	25 x 2.0	141	0.22	25	154886
108 - 114	4"	30 x 2.0	170	0.33	25	154895
116 - 125		30 x 2.0	179	0.36	25	154901
127 - 135		30 x 2.0	190	0.38	25	154910
140 - 146	5"	30 x 2.0	205	0.40	25	154929
159 - 170	6"	30 x 2.0	230	0.46	25	154938