

Хомут Ratio LS 2000 с силиконовой прокладкой

Применение

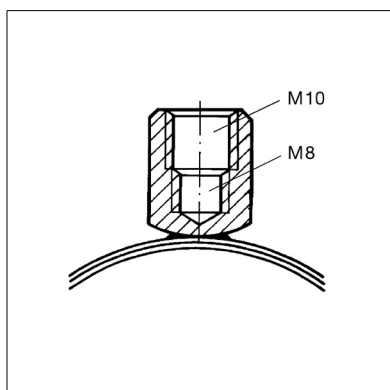
Двухэлементный быстрозажимной хомут со звукоизоляционной прокладкой и присоединительной двухходовой гайкой M8/M10. Для крепления пластиковых, медных, стальных (в т. ч. нержавеющей) труб для высоких температур. При размерах труб DN 3" и более, а также при повышенных изгибающих усилиях, рекомендуется использовать Хомуты Stabil с силиконовой прокладкой.

Установка

После соединения двух частей хомута быстрозажимной защелкой затяните соединительные болты с усилием не более 6 Нм.

Технические данные

Размер [мм]	Рекомендованная нагрузка
12 - 80	1.0 кН
83 - 90	1.4 кН



Материал:

Хомут	сталь гальванизированная
Элемент пружины	сталь пружинная
Звукоизоляционная прокладка	силикон красный (смотри главу "Звукоизоляционные материалы")
Звукоизоляция	до 16 ДЦб

Диапазон затяжки [мм]	Для труб в соотв. с DIN 2440	Резьбовое соединение	Вес [кг]	Упаковка/ [шт.]	Артикул №
12 - 20	1/4" - 3/8"	20 x 1.5	0.05	100	166401
21 - 27	1/2" - 3/4"	20 x 1.5	0.06	100	166410
28 - 35	1"	20 x 1.5	0.07	100	166429
38 - 45	1 1/4"	20 x 1.5	0.08	50	166438
48 - 56	1 1/2"	20 x 1.5	0.09	50	166447
57 - 63	2"	20 x 1.5	0.10	50	166456
64 - 71		20 x 1.5	0.11	25	166465
73 - 80	2 1/2"	20 x 1.5	0.12	25	166474
83 - 90	3"	20 x 2.0	0.15	25	166483