

## Хомут Ratio LS 2000

### Применение

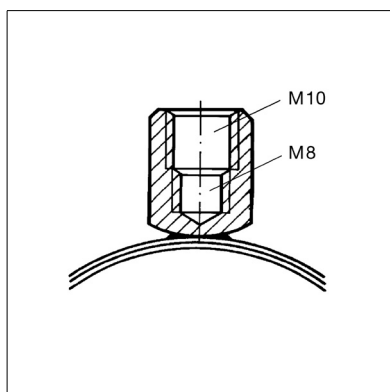
Двухэлементный быстрозажимной хомут со звукоизоляционной прокладкой и присоединительной двухходовой гайкой M8/M10. При диаметрах труб DN 4" и более, а также при повышенных изгибающих усилиях, рекомендуется использовать Хомуты Stabil со звукоизоляционной прокладкой.

### Установка

После соединения двух частей хомута быстрозажимной защелкой затяните соединительные болты с усилием не более 6 Нм.

### Технические данные

Размер [мм]	Рекомендованная нагрузка
12 - 84	1.0 кН
83 - 90	1.4 кН
108 - 114	1.5 кН



### Материал:

Хомут	сталь гальванизированная
Элемент пружины	пружинная сталь
Звукоизоляционная прокладка	SBR/EPDM (черная) (смотри главу "Звукоизоляционные материалы")

Звукоизоляция до 17 ДБц

Диапазон затяжки [мм]	DN	Резьбовое соединение	Вес [кг]	Упаковка/ [шт.]	Артикул №
12 - 20	1/4" - 3/8"	20 x 1.5	0.05	100	<b>157418</b>
21 - 27	1/2" - 3/4"	20 x 1.5	0.06	100	<b>157427</b>
28 - 35	1"	20 x 1.5	0.07	100	<b>157436</b>
38 - 45	1 1/4"	20 x 1.5	0.09	50	<b>157445</b>
48 - 56	1 1/2"	20 x 1.5	0.09	50	<b>157454</b>
57 - 63	2"	20 x 1.5	0.10	50	<b>157463</b>
64 - 71		20 x 1.5	0.12	25	<b>157472</b>
74 - 84	2 1/2"	20 x 1.5	0.12	25	<b>157481</b>
83 - 90	3"	20 x 2.0	0.16	25	<b>157490</b>
108 - 114	4"	25 x 2.0	0.26	25	<b>157506</b>