

Хомут для низких температур SKS Top-2C

Применение

Используется для монтажа трубопроводов с низкими температурами и системами охлаждения. Обеспечивает звуко- и вибро-изоляцию. Хомут заключен в мягкую резиновую оболочку, обеспечивающую надежную изоляцию. Плотное прилегание хомута предотвращает образование конденсата на поверхности труб. Преимуществом является отсутствие применения дополнительной изоляции труб. Подходит для тяжелых нагрузок.

Конфигурация

Изоляционная вставка наглухо соединена с хомутом. К хомутам, с диапазоном затяжки до 70-75 включительно, приварена присоединительная гайка 3G трехходовая. Данные хомуты комплектуются двумя гайками болтами удерживаемыми на месте пластиковыми прокладками. Хомуты с диапазоном затяжки 168-127 и выше поставляются в комплекте с гайками, приваренными к верхней части Хомута.

Технические данные

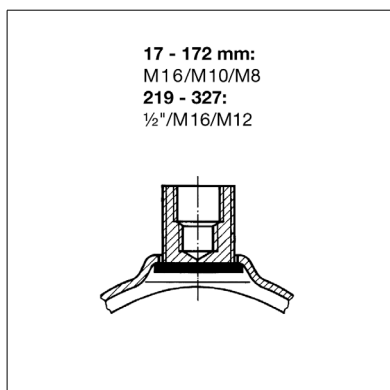
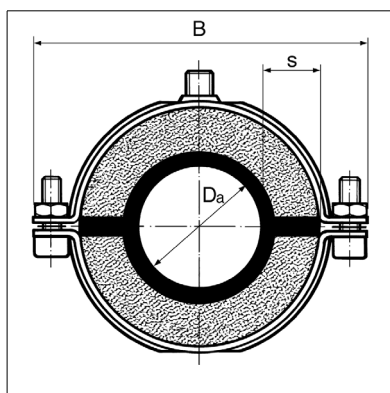
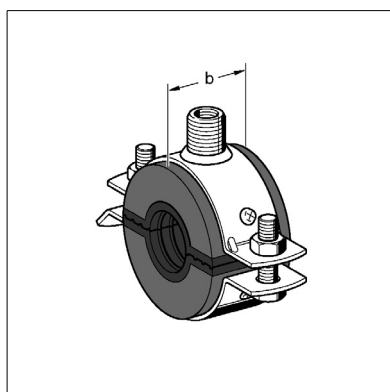
Материал:
 Изоляция вспененный полиуретан (PUR), уд. вес 250 кг/м³
 Хомут сталь гальванизированная
 Предел прочности на сжатие 0.7 Н/мм² (для статических нагрузок)

Теплопроводность $\lambda = 0.042$ Вт/мК при 10°C
 $\lambda = 0.043$ Вт/мК при 20°C
 $\lambda = 0.044$ Вт/мК при 30°C
 $\lambda = 0.045$ Вт/мК при 40°C

Температурный диапазон от -50°C до +110°C, при краткосрочном температурном воздействии

Изоляционная вставка: **от 25.3 ДЦБ до 26.3 ДЦБ** для тестирования системы

Класс пожаростойкости B2 (DIN 4102), негорючий



Диапазон затяжки [мм]	DN	Изоляц. вставка b x s [мм]	B [мм]	Вес [кг]	Упаковка/ [шт.]	Артикул №
17 - 22	3/8" - 1/2"	40 x 20	104	0.20	50	191207
27 - 32	3/4"	40 x 20	111	0.20	50	191216
33 - 38	1"	40 x 20	117	0.20	50	191225
42 - 47	1 1/4"	40 x 30	169	0.45	25	191234
48 - 54	1 1/2"	40 x 30	169	0.45	25	191243
57 - 62	2"	50 x 30	190	0.55	25	191252
70 - 75		50 x 30	190	0.55	25	191261
76 - 81	2 1/2"	50 x 30	207	0.90	25	191279
89 - 94	3"	50 x 30	222	1.00	25	191288
107 - 112		60 x 40	263	1.30	10	191297
113 - 117	4"	60 x 40	273	1.43	10	191306
133 - 137		60 x 40	295	1.49	10	191315
138 - 142	5"	60 x 40	295	1.53	10	191324
157 - 161		60 x 40	329	1.65	10	191333
168 - 172	6"	60 x 40	329	1.70	10	191342
219 - 222	8"	100 x 60	428	3.93	1	191351
272 - 275	10"	100 x 60	481	4.48	1	191369
324 - 327		100 x 60	534	5.18	1	191378