

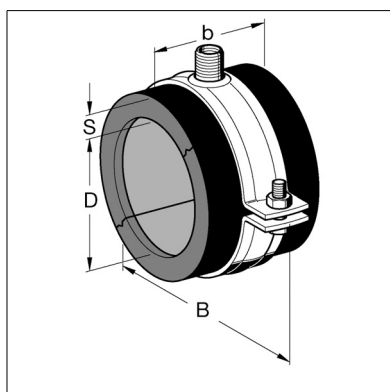
Хомут для низких температур LKS

Применение

Для трубопроводов с низкими температурами. Предотвращает образование конденсата на трубах. Для полной изоляции трубопровода от образования конденсата на стыках хомутов рекомендуется использовать клей.

Конфигурация

Хомут комплектуется изоляционной прокладкой. Монолитность изоляционной вставки обеспечивается специальным соединением двух частей изоляции между собой при обжиме их хомутом. Внешние кромки изоляции обработаны эластомером и покрыты черной PVC фольгой.



Наименование	Толщина изоляции [мм]	Диапазон затяжки [мм]	Длина изоляции b [мм]
LKS H	13	15 - 89 102 - 168	50 100
LKS M	19	15 - 89 102 - 273	50 100

Хомут

Изоляционная вставка:

Изоляционная оболочка

Теплопроводность

Класс пожаростойкости

Температурный диапазон

сталь гальванизированная

Удельный вес от 80 до 120 кг/м³

$\lambda = 0.024 - 0.026$ Вт/(мК) при 0°C

$\lambda = 0.038$ Вт/(мК) при 10°C

$\lambda = 0.040$ Вт/(мК) при 40°C

$\mu \geq 7000$

B2 (DIN 4102)

от 0°C до +105°C

Наименование	Труба D [мм]	В [мм]	Толщина изоляции S [мм]	Резьбовое соединение	Вес [кг]	Упаковка/ [шт.]	Артикул №
LKS H-15	15.0	76.0	13.0	M8/M10	0.68	48	184916
LKS H-18	18.0	76.0	13.0	M8/M10	0.07	48	184925
LKS H-22	22.0	91.5	13.0	M8/M10	0.08	36	184934
LKS H-25	25.0	91.5	13.0	M8/M10	0.08	30	184943
LKS H-28	28.0	99.0	13.5	M8/M10	0.09	30	184952
LKS H-30	30.0	99.0	13.5	M8/M10	0.09	30	184961
LKS H-35	35.0	105.0	13.5	M8/M10	0.09	30	184970
LKS H-38	38.0	105.0	14.0	M8/M10	0.10	30	184979
LKS H-42	42.0	112.0	14.0	M8/M10	0.10	24	184988
LKS H-44	44.5	112.0	14.0	M8/M10	0.17	24	184997
LKS H-48	48.3	125.0	14.0	M8/M10	0.17	24	185006
LKS H-54	54.0	134.0	14.0	M8/M10	0.19	24	185015
LKS H-57	57.0	134.0	15.0	M8/M10	0.19	24	185024
LKS H-60	60.3	146.5	15.0	M8/M10	0.20	24	185033
LKS H-64	64.0	146.5	15.0	M8/M10	0.20	18	185042
LKS H-70	70.0	146.5	15.0	M8/M10	0.21	18	185051
LKS H-76	76.1	151.0	15.0	M8/M10	0.22	18	185060
LKS H-80	80.0	159.5	15.0	M8/M10	0.23	18	185069
LKS H-89	88.9	173.0	15.0	M8/M10	0.29	18	185078
LKS H-102	101.6	207.0	15.5	M8/M10	0.32	6	185087
LKS H-108	108.0	207.0	15.5	M8/M10	0.34	6	185096
LKS H-114	114.3	215.0	15.5	M8/M10	0.35	6	185105
LKS H-133	133.0	232.0	16.0	M8/M10	0.39	6	185114
LKS H-139	139.7	240.0	16.0	M12/M16 ^{1/2} "	1.02	6	185123
LKS H-160	159.0	273.0	16.0	M12/M16 ^{1/2} "	1.17	6	185132
LKS H-168	168.3	284.0	16.0	M12/M16 ^{1/2} "	1.22	6	185141
LKS M-15	15.0	91.5	19.0	M8/M10	0.08	42	185150
LKS M-18	18.0	99.0	19.5	M8/M10	0.09	42	185159
LKS M-22	22.0	105.0	19.5	M8/M10	0.10	42	185168
LKS M-25	25.0	105.0	19.5	M8/M10	0.09	42	185177
LKS M-28	28.0	112.0	20.0	M8/M10	0.10	36	185186
LKS M-30	30.0	112.0	20.0	M8/M10	0.10	36	185195
LKS M-35	35.0	125.0	20.0	M8/M10	0.17	24	185204
LKS M-38	38.0	125.0	21.5	M8/M10	0.17	24	185213
LKS M-42	42.0	134.0	21.5	M8/M10	0.18	24	185222
LKS M-44	44.5	134.0	21.5	M8/M10	0.20	24	185231
LKS M-48	48.3	146.5	21.5	M8/M10	0.20	18	185240
LKS M-54	54.0	146.5	21.5	M8/M10	0.20	18	185249
LKS M-57	57.0	151.0	22.0	M8/M10	0.22	18	185258
LKS M-60	60.3	151.0	22.0	M8/M10	0.22	18	185267
LKS M-64	64.0	151.0	22.0	M8/M10	0.22	18	185276
LKS M-70	70.0	159.5	22.0	M8/M10	0.24	18	185285
LKS M-76	76.1	173.0	22.0	M8/M10	0.30	18	185294
LKS M-80	80.0	173.0	22.0	M8/M10	0.30	18	185303
LKS M-89	88.9	207.0	22.0	M8/M10	0.30	10	185312
LKS M-102	101.6	215.0	22.5	M8/M10	0.39	10	185321
LKS M-108	108.0	222.0	22.5	M8/M10	0.40	10	185330
LKS M-114	114.3	232.0	22.5	M8/M10	0.41	8	185339
LKS M-133	133.0	263.0	23.0	M12/M16 ^{1/2} "	1.15	6	185348
LKS M-139	139.7	273.0	23.0	M12/M16 ^{1/2} "	1.19	6	185357
LKS M-160	159.0	284.0	23.0	M12/M16 ^{1/2} "	1.27	6	185366
LKS M-168	168.3	295.0	23.0	M12/M16 ^{1/2} "	1.29	6	185375
LKS M-219	219.0	352.0	23.0	M12/M16 ^{1/2} "	1.62	6	185384
LKS M-273	273.0	440.0	23.0	M16	2.77	6	185393