

Хомут для низких температур CMP

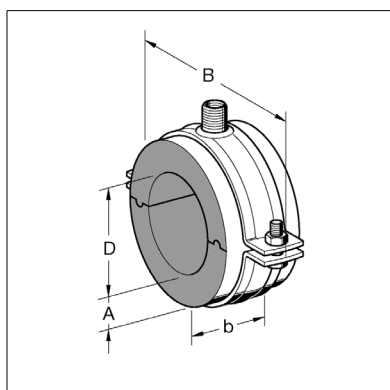
Применение

Хомут с теплоизоляционными вставками различной толщины применяется для трубопроводов с низкими температурами и систем охлаждения. Обеспечивает теплоизоляцию и препятствует образованию конденсата. Для стальных труб диаметром 114 мм и выше рекомендуется использовать Опорную пластину.

Конфигурация

Изоляционная вставка: два сегмента изоляции обертываются алюминиевой фольгой.

Хомут: двухэлементный хомут Sikla с мультирезьбовой соединительной гайкой. Для прямого присоединения смотреть таблицу ниже.



Технические данные

Ø D трубы [мм]	Макс. рекомендуемый интервал между креплениями [м]*	Соответствующая Опорная пластина
21	1.50	-
27, 34	2.00	-
42, 48, 60	2.50	-
76, 89, 102, 108	3.00	-
114, 133, 140	4.00	CMP/PR 240
159, 168, 219	4.00	CMP/PR 340
273	4.00	CMP/PR 400

* Данные значения приведены при использовании Опорной пластины от диаметров 114 мм и выше.

Изоляционная вставка вспененный полиуретан (PUR), уд. вес 80 кг/м³
 Экранирующая вставка алюминиевая фольга
 Температурный диапазон от 0°C до +105°C
 Теплопроводность $\lambda = 0.024 - 0.026$ Вт/(мК) при 0°C
 $\lambda = 0.038$ Вт/(мК) при 10°C
 $\lambda = 0.040$ Вт/(мК) свыше 10°C

Класс пожаростойкости изоляционной и экранирующей вставки: категория B2
 Хомут: сталь гальванизированная

Возможно изменение материалов изоляции.

Наименование	Труба Ø D [мм]	Резьбовое соединение	b [мм]	B [мм]	Вес [кг]	Упаковка/ [шт.]	Артикул № ⁹
CMP 21/25	21	M8/M10	75	112.0	0.11	25	186896
CMP 27/25	27	M8/M10	75	125.0	0.18	25	186905
CMP 34/25	34	M8/M10	75	134.0	0.19	25	186914
CMP 42/25	42	M8/M10	75	141.0	0.21	25	186923
CMP 49/25	49	M8/M10	75	146.5	0.21	25	186932
CMP 60/25	60	M8/M10	75	159.5	0.24	25	186941
CMP 70/25	70	M8/M10	75	173.0	0.26	25	186950
CMP 76/25	76	M8/M10	75	173.0	0.27	25	186959
CMP 89/25	89	M12/M16 ^{1/2} "	75	207.0	0.84	10	186968
CMP 102/25	102	M12/M16 ^{1/2} "	75	222.0	0.84	10	186977
CMP 108/25	108	M12/M16 ^{1/2} "	75	232.0	0.94	10	186986
CMP 114/25	114	M12/M16 ^{1/2} "	75	232.0	0.95	10	186995
CMP 133/25	133	M12/M16 ^{1/2} "	100	263.0	1.09	10	187004
CMP 140/25	140	M12/M16 ^{1/2} "	100	273.0	1.16	10	187013
CMP 159/25	159	M12/M16 ^{1/2} "	100	295.0	1.24	10	187022
CMP 168/25	168	M12/M16 ^{1/2} "	100	304.0	1.36	10	187031
CMP 219/25	219	M12/M16 ^{1/2} "	100	352.0	1.49	10	187040
CMP 273/25	273	M16	100	440.0	2.82	10	187049
CMP 21/30	21	M8/M10	75	125.0	0.12	25	187058
CMP 27/30	27	M8/M10	75	134.0	0.20	25	187067
CMP 34/30	34	M8/M10	75	141.0	0.21	25	187076
CMP 42/30	42	M8/M10	75	151.0	0.23	25	187085
CMP 49/30	49	M8/M10	75	151.0	0.23	25	187094
CMP 60/30	60	M8/M10	75	173.0	0.27	25	187103
CMP 70/30	70	M10/M12 ^{3/8} "	75	190.0	0.49	25	187112
CMP 76/30	76	M12/M16 ^{1/2} "	75	207.0	0.84	10	187121
CMP 89/30	89	M12/M16 ^{1/2} "	75	222.0	0.85	10	187130
CMP 102/30	102	M12/M16 ^{1/2} "	75	232.0	0.95	10	187139
CMP 108/30	108	M12/M16 ^{1/2} "	75	240.0	0.96	10	187148
CMP 114/30	114	M12/M16 ^{1/2} "	75	263.0	1.07	10	187157
CMP 133/30	133	M12/M16 ^{1/2} "	100	273.0	1.18	10	187166
CMP 140/30	140	M12/M16 ^{1/2} "	100	284.0	1.25	10	187175
CMP 159/30	159	M12/M16 ^{1/2} "	100	304.0	1.38	10	187184
CMP 168/30	168	M12/M16 ^{1/2} "	100	304.0	1.39	10	187193
CMP 219/30	219	M12/M16 ^{1/2} "	100	352.0	1.53	10	187202
CMP 273/30	273	M16	100	440.0	2.86	10	187211
CMP 21/40	21	M8/M10	75	151.0	0.23	25	187220
CMP 27/40	27	M8/M10	75	151.0	0.24	25	187229
CMP 34/40	34	M8/M10	75	159.5	0.25	25	187238
CMP 42/40	42	M8/M10	75	173.0	0.28	25	187247
CMP 49/40	49	M10/M12 ^{3/8} "	75	190.0	0.50	25	187256
CMP 60/40	60	M12/M16 ^{1/2} "	75	207.0	0.86	10	187265
CMP 70/40	70	M12/M16 ^{1/2} "	75	222.0	0.87	10	187274
CMP 76/40	76	M12/M16 ^{1/2} "	75	232.0	0.97	10	187283
CMP 89/40	89	M12/M16 ^{1/2} "	75	240.0	0.97	10	187292
CMP 102/40	102	M12/M16 ^{1/2} "	75	263.0	1.10	10	187301
CMP 108/40	108	M12/M16 ^{1/2} "	75	273.0	1.17	10	187310
CMP 114/40	114	M12/M16 ^{1/2} "	75	273.0	1.18	10	187319
CMP 133/40	114	M12/M16 ^{1/2} "	100	295.0	1.30	10	187328
CMP 140/40	140	M12/M16 ^{1/2} "	100	304.0	1.42	10	187337
CMP 159/40	159	M12/M16 ^{1/2} "	100	329.0	1.60	10	187346
CMP 168/40	168	M12/M16 ^{1/2} "	100	329.0	1.61	10	187355
CMP 219/40	219	M12/M16 ^{1/2} "	100	382.0	1.96	10	187364
CMP 273/40	273	M16	100	471.0	2.94	10	187373