

Хомут Kombi S

Применение

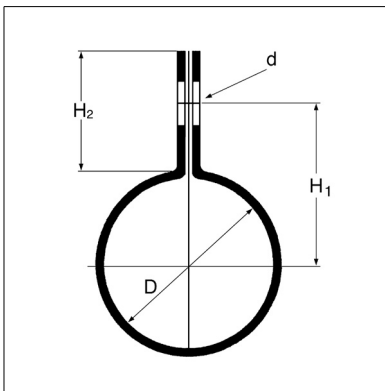
Для спринклерных систем и систем пожаротушения CO₂.

Технические данные

Материал: сталь гальванизированная в соответствии с DIN EN 10327

Международные сертификаты

Сертифицирован VdS No. G4780119



DN	H ₁ [мм]	H ₂ [мм]	D [мм]	d [мм]	Вес [кг]	Упаковка/ [шт.]	Артикул №
1/2"	22	24	21	9	0.03	100	102977
3/4"	28	24	27	9	0.03	100	102490
1"	32	24	34	9	0.04	100	102506
1 1/4"	35	24	42	9	0.04	50	102515
1 1/2"	38	24	48	9	0.05	50	102524
2"	44	24	60	9	0.06	50	102533