

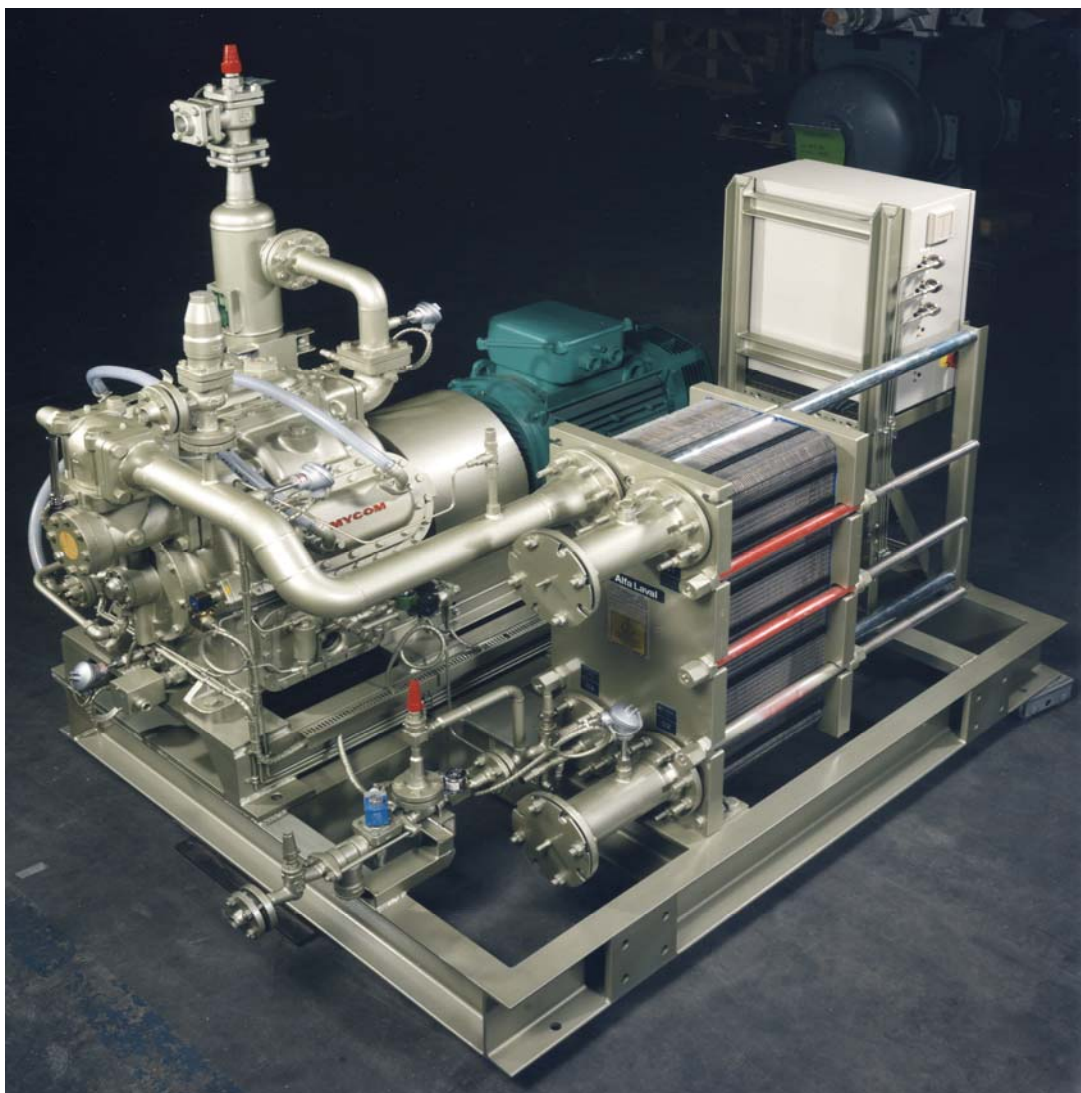
ПОРШНЕВЫЕ КОМПРЕССОРНЫЕ АГРЕГАТЫ ČKD – MYCOM

Компрессорные агрегаты предназначены для контуров охлаждения в пищевой промышленности (мясокомбинаты, молокозаводы, пивоварни, овощехранилища), в химической промышленности, на зимних стадионах, для климатизации промышленных объектов и т.д. Компрессорные агрегаты работают на экологически безвредном хладагенте – аммиаке, либо на альтернативных экологических хладагентах (R 134a, R 407c, R 404a и т.д.).

Агрегаты могут поставляться как одноступенчатые – типы **K, L, WA, WB**, либо двухступенчатые типа **WA, WB**, двухступенчатые агрегаты могут быть с промежуточным радиатором.

Агрегаты состоят с компрессора, электромотора, масляного радиатора, (промежуточного радиатора), фильтров, трубопроводов и блока управления, размещённых на общей раме. Компрессор поршневой, с водяным охлаждением с 4,6 либо 8 цилиндрами. Компрессоры данного типа отличаются продолжительным сроком службы и доступным обслуживанием. Смазка осуществляется под давлением, контур оснащён эффективной фильтрацией, нагревательный элемент обеспечивает подогрев масла во время остановки компрессора. Рама агрегата выполнена в жёстком исполнении, что позволяет устанавливать его на нежёсткое основание.

Управление мощностью компрессора и контроль всех его функций, а также управление контуром охлаждения обеспечивает блок управления *MODI-PRO*, который поставляется в базовом исполнении



Технические характеристики:

Компрессоры одноступенчатые:

Тип	6 K	8 K	4 L	6 L	8 L	4 WA	6 WA	8 WA	4 WB	6 WB	8 WB	
погруж/ход мм	85x65			115x76			95x76			130x100		
всас.объем м ³ /ч	193	257	325	488	650	188	281	375	382	573	765	
обороты 1/мин	1450			1450			1450			1200		

Компрессоры двухступенчатые:

Тип	4,2 WA	6,2 WA	4,2 WB	6,2 WB
погруж/ход мм	95x76		130x100	
всас.объем I°/II° м ³ /ч	188/94	281/94	382/191	573/191
Обороты 1/мин	1450		1200	

Таблица мощностей:

Компрессоры одноступенчатые:

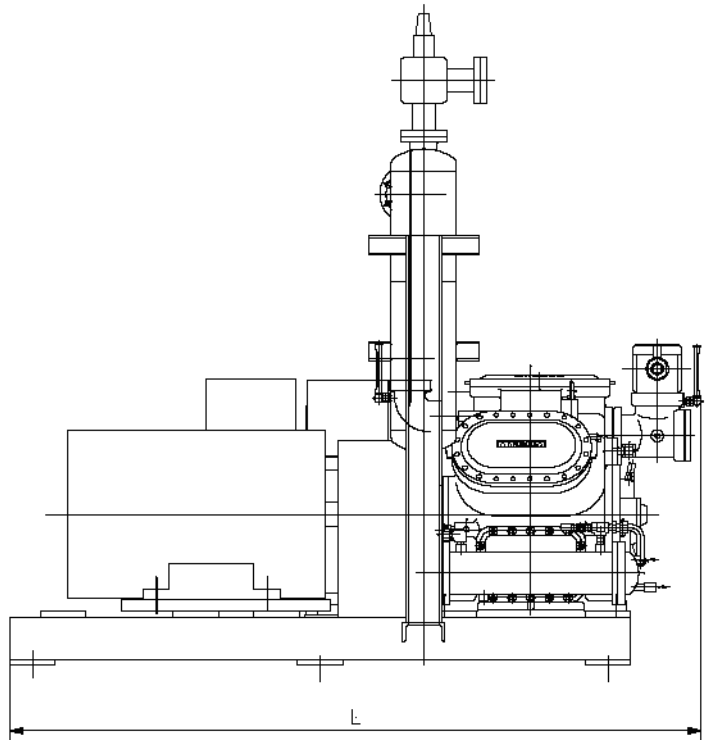
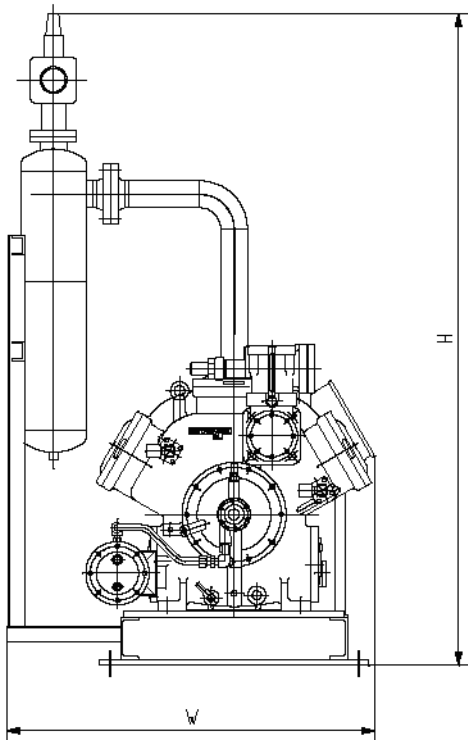
Te °C	об/мин	-5		-10		-15		-20	
Тип		Q кВт	N кВт	Q кВт	N кВт	Q кВт	N кВт	Q кВт	N кВт
4 K	1450	90	20	69	19	51	17	37	15
6 K		135	30	104	28	77	25	55	22
8 K		180	40	138	37	103	33	74	29
4 L		233	52	179	48	136	44	101	39
6 L		344	77	265	71	201	64	150	57
8 L		452	101	349	94	265	84	197	74
4 WA	1200	134	30	106	28	83	26	63	24
6 WA		200	45	159	42	124	39	95	36
8 WA		267	59	212	57	166	53	126	48
4 WB		273	61	217	58	169	54	129	49
6 WB		409	91	325	86	253	80	193	73
8 WB		545	121	433	115	338	107	257	98

температура конденсации = +35 °C перегрев на входе – 0°C
 переохлаждение хладагента = 5°C

Компрессоры двухступенчатые:

Te °C	об/мин	-20		-25		-30		-35		-40		-45	
Тип		Q кВт	N кВт	Q кВт	N кВт	Q кВт	N кВт	Q кВт	N кВт	Q кВт	N кВт	Q кВт	N кВт
4,2 WA	1450	88	31	70	28	55	26	42	24	32	21	24	19
6,2 WA		115	40	92	37	72	34	56	31	43	27	32	24
4,2 WB	1200	179	62	142	58	112	53	86	48	66	43	49	38
6,2 WB		234	82	187	76	147	69	114	63	88	56	66	50

температура конденсации = +35 °C переохлаждение хладагента = 5°C перегрев на входе – 0°C

Размеры:


Модель	Длина (мм)	Ширина (мм)	Высота (мм)	Вес (кг)	Заправка (л)
N4WA-WW	1810	900	1125	990	12
N6WA-WW	1950	1050	1185	1170	14
N8WA-WW	1950	1080	1260	1370	17
N42WA-WW	1950	1100	1260	1100	14
N62WA-WW	1950	1220	1260	1310	17
N4WBH-WW	2225	1050	1380	1720	20
N6WBH-WW	2360	1200	1450	2150	25
N8WBH-WW	2400	1260	1800	2370	26
N42WB-WW	2400	1250	1500	1940	25
N62WB-WW	2500	1300	1850	2370	27
N4K-WW	1580	650	810	770	9
N6K-WW	1580	740	810	850	9
N8K-WW	1580	770	810	980	10
N4L-WW	2100	1220	1600	1270	25
N6L-WW	2300	1250	1800	1440	25
N8L-WW	2350	1400	2000	1720	25

Официальный представитель в РБ:

 Изготовитель:
 «ČKD CHLAZENÍ s.r.o»
 565 01 Choceň, Česká Republika
 Nádražní 635
www.ckdchlazeni.cz