



Сетчатые фильтры типа FA

Введение


Сетчатые фильтры FA со сменным сердечником используются в трубопроводах с фторсодержащими хладагентами, аммиаком, водой, рассолами, маслом и газом.

Преимущества

- Хорошо задерживают частицы грязи, например, шлак, окалину и металлические стружки.
- Создают небольшие перепады давления.

Технические характеристики

Температура рабочей среды
От -50 до $+140$ °C.

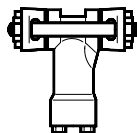
Макс. испытательное давление $p' = 42$ бар

Макс. рабочее давление
PS = 28 бар.

Вставка фильтра
Сетка из нержавеющей стали с размером ячейки 150 мкм (100 меш)

Материалы

- Прокладки не асбестовые
- Корпус клапана выполнен из GGG – 40.3

Оформление заказа
Фильтры в сборе


| Тип фильтра | Применение | Соединение с клапаном или трубой | Площадь фильтра, см ² | Объем фильтра, см ³ | k_v , ¹⁾ м ³ /ч | Соединительные болты | Кодовый номер |
|-----------------------------------|-----------------------------|----------------------------------|----------------------------------|--------------------------------|---|---------------------------------|------------------------|
| FA 15 | Для установки на клапан | 6 F, TE 12, CVM | 40 | 68 | 3.3 | M12 × 180 | 006-0040 ²⁾ |
| | | TEA 20, TEAT 20, TEVA 20 | | | 3.3 | M12 × 170 | 006-0042 ²⁾ |
| | | EVR 15, EVRA 3 | | | 3.3 | M12 × 188 | 006-0043 ²⁾ |
| | | EVRA/T 10-15 | | | 3.3 | M12 × 107 | 006-1012 ²⁾ |
| FA 20 | Для установки на клапан | EVR 20 | 60 | 145 | 7.0 | M12 × 240 | 006-0046 ²⁾ |
| | | TEA 85, TEAT 85, TEVA 85 | | | 7.0 | M12 × 206 | 006-0048 ²⁾ |
| | | EVRA/T 20 | | | 7.0 | M12 × 127 | 006-1013 ²⁾ |
| FA 15 | Для установки в трубопровод | 1/4 дюйм. с фланцами под сварку | 40 | 68 | 1.9 | M12 × 127 | 006-0050 ³⁾ |
| | | 3/8 дюйм. с фланцами под сварку | | | 2.6 | M12 × 127 | 006-0051 ³⁾ |
| | | 1/2 дюйм. с фланцами под сварку | | | 3.5 | M12 × 127 | 006-0052 ³⁾ |
| | | 3/4 дюйм. с фланцами под сварку | | | 3.5 | M12 × 127 | 006-0053 ³⁾ |
| | | 1/2 дюйм. с фланцами под сварку | | | 2.6 | M12 × 127 | 006-0057 ³⁾ |
| | | 5/8 дюйм. с фланцами под сварку | | | 3.4 | M12 × 127 | 006-0058 ³⁾ |
| | | 3/4 дюйм. с фланцами под сварку | | | 3.2 | M12 × 127 | 006-0059 ³⁾ |
| | | 7/8 дюйм. с фланцами под сварку | | | 3.5 | M12 × 127 | 006-0075 ³⁾ |
| | | 1 дюйм. с фланцами под сварку | | | 3.5 | M12 × 127 | 006-0060 ³⁾ |
| | | FA 20 | | | Для установки в трубопровод | 1/2 дюйм. с фланцами под сварку | 60 |
| 3/4 дюйм. с фланцами под сварку | 7.4 | | M12 × 160 | 006-0066 ³⁾ | | | |
| 1 дюйм. с фланцами под сварку | 7.4 | | M12 × 160 | 006-0067 ³⁾ | | | |
| 5/8 дюйм. с фланцами под сварку | 5.1 | | M12 × 160 | 006-0071 ³⁾ | | | |
| 1 1/8 дюйм. с фланцами под сварку | 7.3 | | M12 × 160 | 006-0074 ³⁾ | | | |

¹⁾ Коэффициент k_v , характеризует расход воды через фильтр в м³/ч при перепаде давления на фильтре 1 бар и плотности жидкости 1000 кг/м³.

²⁾ Кодовый номер учитывает болты, гайки и прокладки без фланцев.

³⁾ Кодовый номер учитывает фланцы, болты, гайки и прокладки.

Оформление заказа
(продолжение)
**Компоненты/
Дополнительные
принадлежности**
Корпус фильтра без фланцев

| Тип фильтра | Площадь фильтра, см ² | Объем фильтра, см ³ | k_v ¹⁾ м ³ /ч | Кодовый номер |
|-------------|----------------------------------|--------------------------------|--|-------------------------------|
| FA 15 | 40 | 68 | 3.3 | 036-0060 |
| FA 20 | 60 | 145 | 7.0 | 036-0061 ²⁾ |
| FA 20 | 60 | 145 | 7.0 | 036-0062 ³⁾ |

¹⁾ Коэффициент k_v , характеризует расход воды через фильтр в м³/ч при перепаде давления на фильтре 1 бар и плотности жидкости 1000 кг/м³.

²⁾ Для непосредственной установки в трубопровод

³⁾ Для непосредственной установки на клапан

Фланцы с прокладками для фильтра FA 15

| Размер фланца | Тип | Кодовый номер |
|------------------------|-----|-----------------|
| 3/8 дюйм под сварку | T | 006-1120 |
| | G | 006-1121 |
| 1/2 дюйм под сварку | T | 006-1122 |
| | G | 006-1123 |
| 3/4 дюйм под сварку | T | 006-1124 |
| | G | 006-1125 |
| 5/8 дюйм под пайку | T | 006-1162 |
| | G | 006-1163 |
| 7/8 дюйм под пайку | T | 006-1176 |
| | G | 006-1177 |

Болты с прокладками

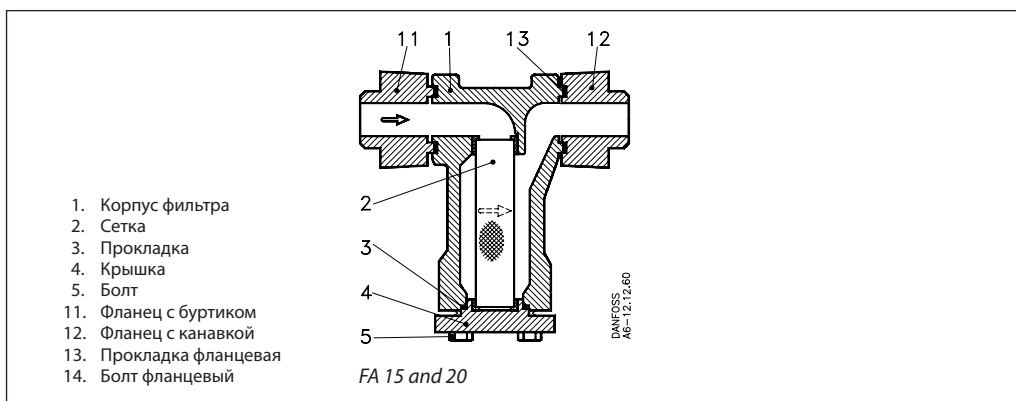
| Размер | Кодовый номер |
|--------------|-----------------|
| M12 × 107 mm | 006-1101 |
| M12 × 127 mm | 006-1108 |
| M12 × 160 mm | 006-1136 |
| M12 × 170 mm | 006-1103 |
| M12 × 180 mm | 006-1102 |
| M12 × 188 mm | 006-1104 |
| M12 × 206 mm | 006-1106 |
| M12 × 240 mm | 006-1105 |

Фланцы с прокладками для фильтра FA 20 ¹⁾

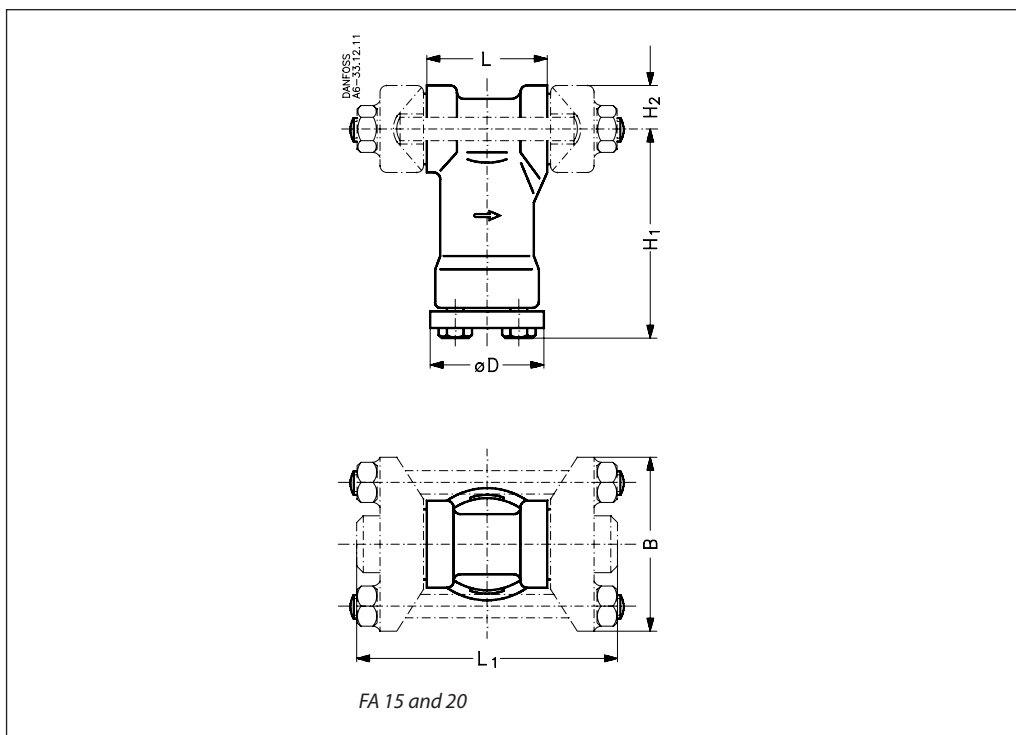
| Размер фланца | Тип | Кодовый номер |
|-------------------------|-----|-----------------|
| 3/4 дюйм под сварку | T | 006-1128 |
| | G | 006-1129 |
| 1 дюйм под сварку | T | 006-1130 |
| | G | 006-1131 |
| 1 1/8 дюйм под пайку | T | 006-1174 |
| | G | 006-1175 |
| 22 мм под пайку | T | 006-1178 |
| | G | 006-1179 |

¹⁾ Только для кода № **036-0061**.

Конструкция



Размеры и масса



| Тип фильтра | Кодовый номер | H ₁ мм | H ₂ мм | L мм | Фланцы под сварку | Фланцы под пайку | B мм | Ø D мм | Масса, кг |
|-------------|---------------------|----------------------|----------------------|---------|-------------------------|------------------------|---------|-----------|--------------|
| | | | | | L ₁ мм | L ₁ мм | | | |
| FA 15 | 006-0040 → 006-0043 | 95 | 20 | 54 | | | | 51 | 1.2 |
| FA 15 | 006-0050 → 006-0058 | 95 | 20 | | 116 | 109 | 80 | 51 | 1.7 |
| FA 20 | 006-0046 → 006-0048 | 106 | 26 | 72 | | | | 60 | 2.2 |
| FA 20 | 006-0065 → 006-0074 | 106 | 26 | | 142 | 137 | 96 | 60 | 2.9 |


ООО «Данфосс»

Россия, 143581, Московская область,
Истринский район, сельское поселение
Павло-Слободское,
деревня Лешково, д. 217
Тел.: 792 57 57
Факс: 792 57 60
E-mail: ra@danfoss.ru
Internet www.danfoss.com/russia

Филиал

Россия, 194044, г. Санкт-Петербург
Пироговская наб., д.17, корп. 1,
литера А
Тел.: (812) 320 20 99
Факс: (812) 327 87 82
E-mail: 5102@danfoss.ru

Филиал

Россия, 690014,
Приморский край,
г. Владивосток, ул. Крылова, д.10,
3 этаж
Тел./факс: (4232) 65 00 66
E-mail: 5113@danfoss.ru

Филиал

Россия, 644007, г. Омск,
ул. Октябрьская, 120,
офис 406
Тел.: (3812) 24 82 71
Факс: (3812) 24 54 81
E-mail: 5103@danfoss.ru

Филиал

Россия, 344006, г. Ростов-на-Дону,
ул. Текучева 139/94,
БЦ "Clover House", 11 этаж, офис 1120
Тел.: (863) 204 03 57
Факс: (863) 204 03 58
E-mail: 5112@danfoss.ru

Филиал

Россия, 620075, г. Екатеринбург,
ул. Ленина, 50Д, западный вход,
офис 301
Тел.: (343) 379 44 53
Факс (343) 379 48 09
E-mail: 5109@danfoss.ru

Филиал

РФ, Республика Татарстан, 420061,
г. Казань, ул. Николая Ершова, 1а,
бизнес-центр «Корстон»
7-й этаж, офис 763
Тел./факс: (843) 279 32 42
E-mail: 5105@danfoss.ru